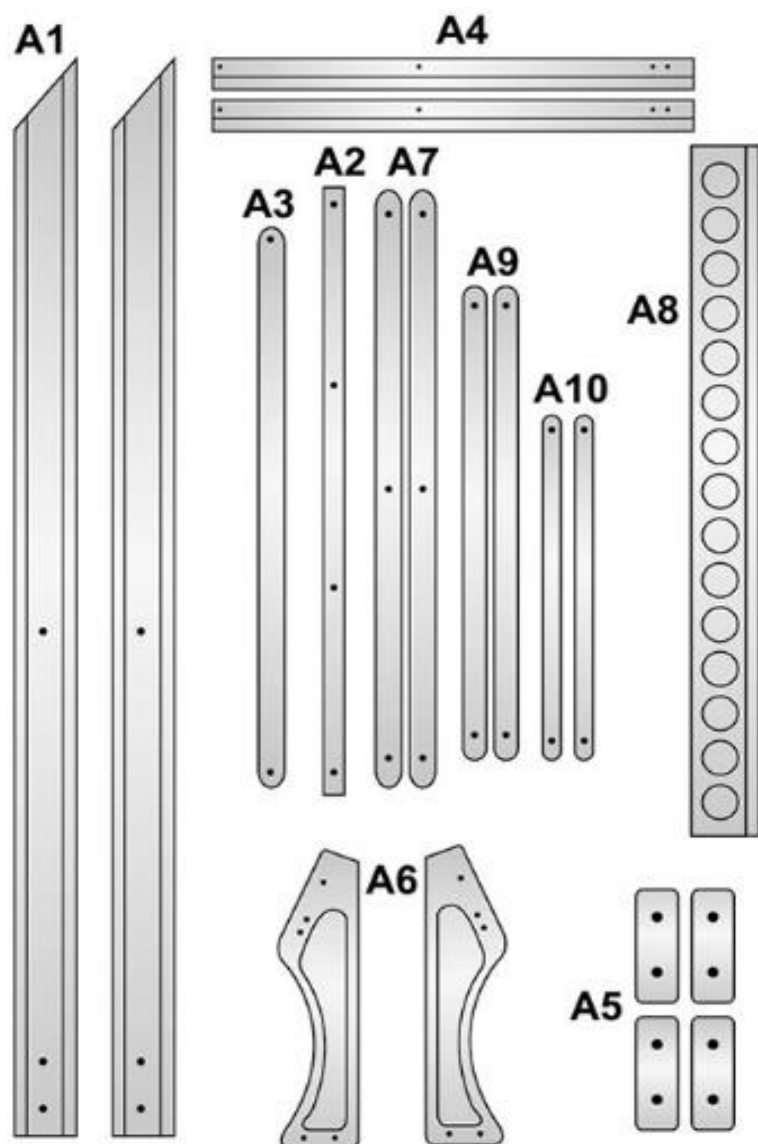




CALLSEG ENERGY[®]
ENERGIAS ALTERNATIVAS



PIEZAS DE SU CALENTADOR



Clave	Descripcion	Cantidad
A-1	Estructura principal del marco	2
A-2	Brazos laterales superiores	1
A-3	Brazos laterales inferiores	1
A-4	Patatas traseras del marco	2
A-5	Bases para patas del marco	4
A-6	Bases para tanque	2
A-7	Apoyo Tijeras	2
A-8	Base inferior para tubos	1
A-9	Brazo de tracci ó n lateral	2
A-10	Brazo alojado antes	2
A-11	Sujetadores de tubos	8-16
A-12	Varilla de magnesio	1
A-13	Empaques para tubos	8-36

NOTA:

-Deberá de tener en cuenta que existen piezas izquierdas y derechas

-El número de piezas varia según su modelo de calentador



A11

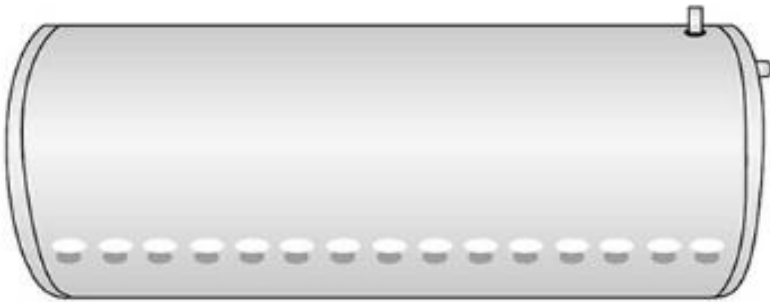


A12

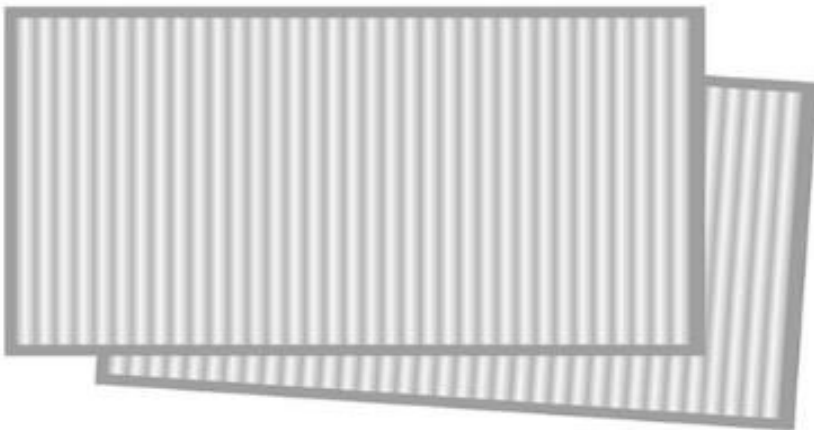


A13

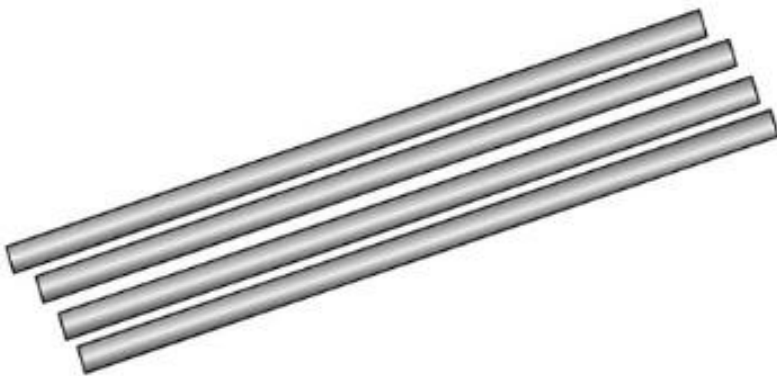
PIEZAS DE SU CALENTADOR



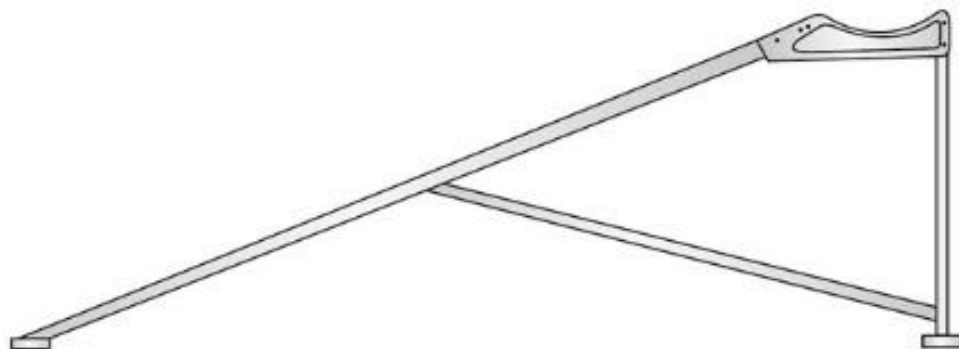
Clave	Descripcion	Cantidad
B-1	Tanque de agua	1
B-2	Reflectores	2
B-3	Tubos de vidrio	15



NOTA:
Manéjese con cuidado los tubos ya que son muy frágiles

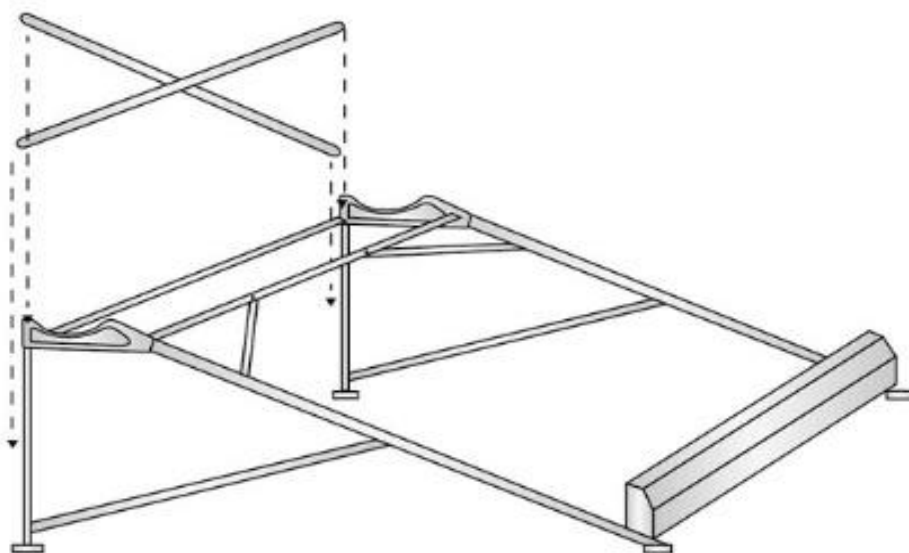


ENSAMBLADO DE SU CALENTADOR



PASO 1

Arme las patas de la estructura principal como se muestra en la imagen 1.1 y repita los pasos cuantas veces sea necesario según el modelo de su calentador



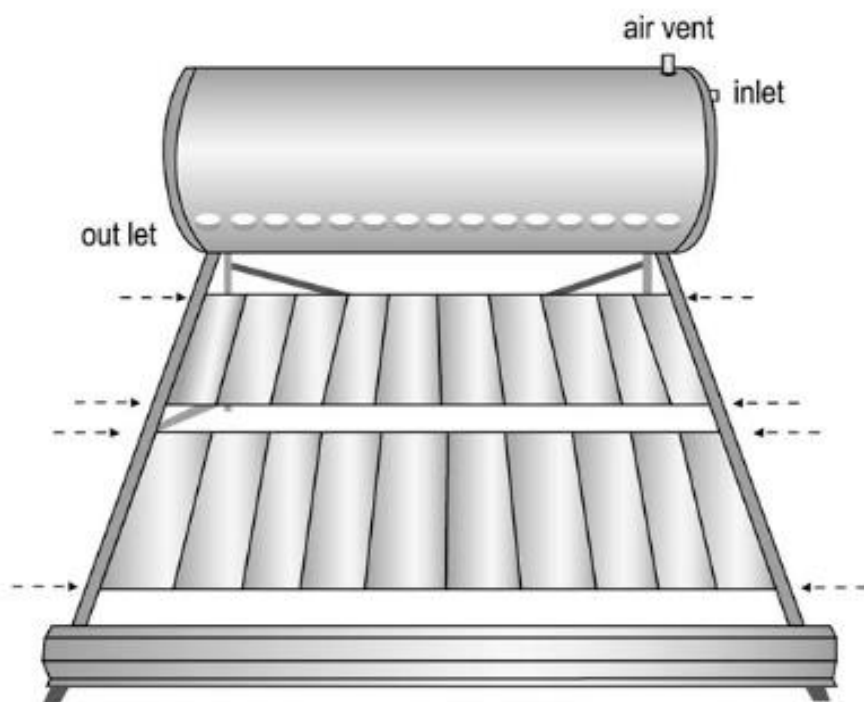
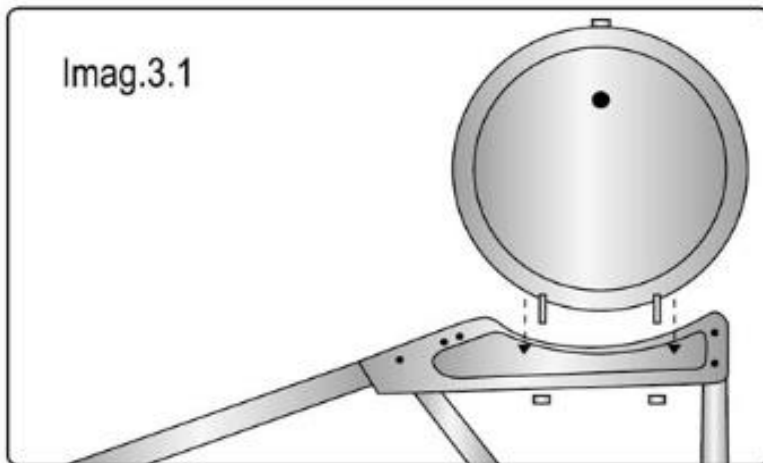
PASO 2

Atornille las crucetas a las patas como se muestra en la imagen 2.1 y coloque la base inferior para tubos y atornille

PASO 3

Coloque el tanque en las bases y atornille

Imag.3.1



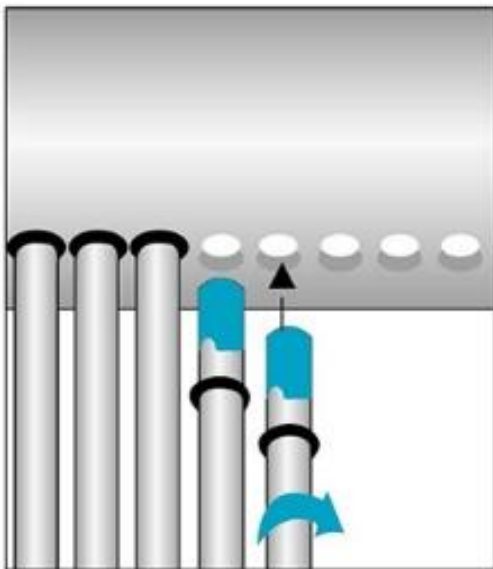
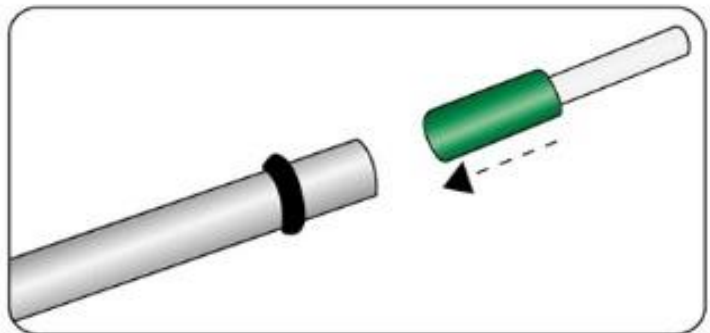
Imag.4.1

PASO 4

Coloque los reflectores como se muestra en la imagen 4.1 y atornille. A continuación sitúe los sujetadores de tubos como la imagen 4.2

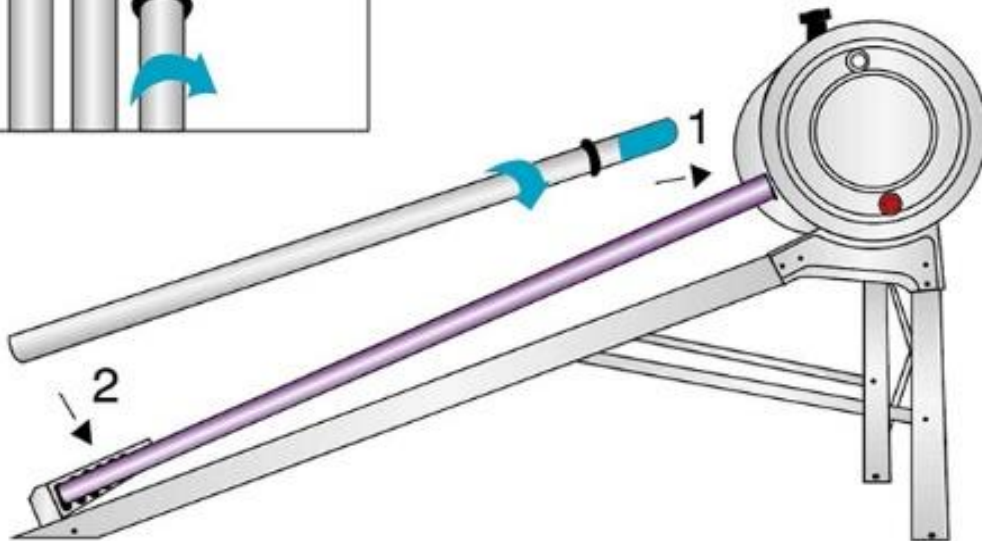
PASO 5

Introduzca la barra de magnesio en el primer tubo, y coloque el empaque



PASO 6

Introduzca el tubo que contiene la barra de magnesio, lubricando con jabón líquido.



NOTA:

La manera correcta de colocar los tubos de vidrio es, comenzar por el tanque y después por la base de los tubos, como lo muestra la imagen 6.1



PASO 7

Nivele su calentador, y sitúelo hacia el sur geodráfico, para obtener el máximo beneficio de los rayos solares